

**Innovazione  
e sostituzione  
del lavoro manuale**

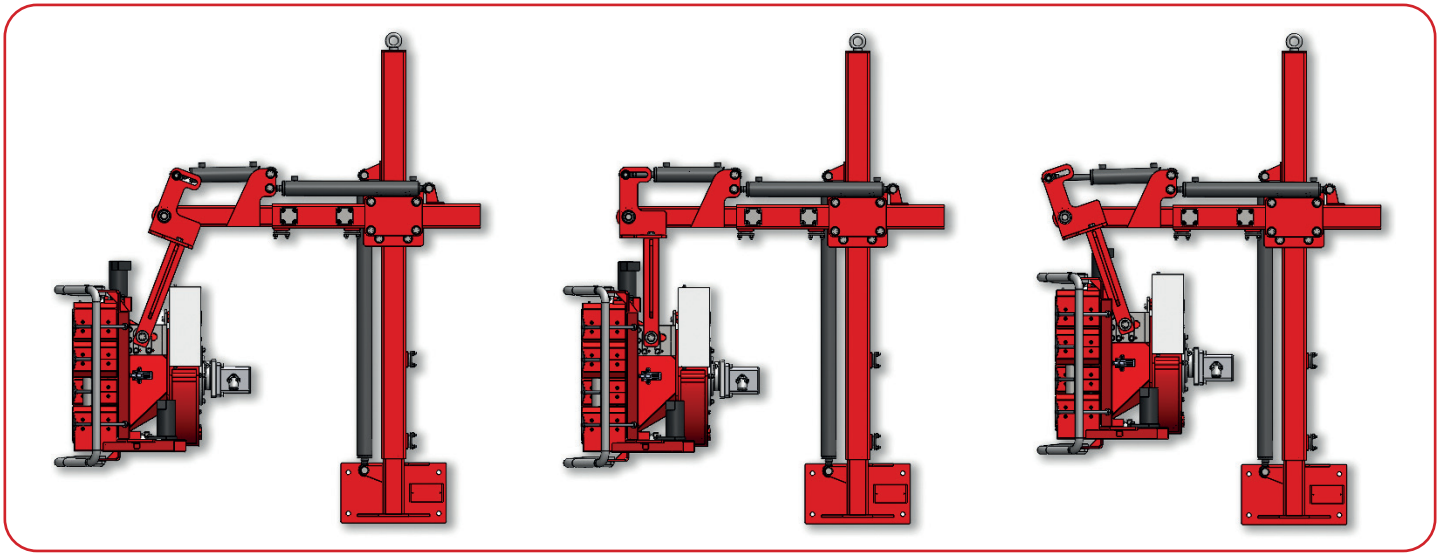
Questa è l'unica macchina progettata per sostituire integralmente il lavoro dell'uomo nella delicata fase della sfogliatura selettiva.

Mentre il lavoro manuale è lento e spesso impreciso, questa tecnologia distingue autonomamente tra protezione ed ingombro, agendo con precisione liberando il frutto mantenendo la copertura necessaria.

**MADE IN ITALY**



[www.dragoneweb.com](http://www.dragoneweb.com)



## Selezione fogliare brevettata

Sistema di selezione dinamica della foglia: la macchina elimina le foglie interne (vicine al grappolo) per prevenire ristagni di umidità e malattie, ma preserva la copertura esterna per schermare l'uva dai raggi solari diretti, evitando scottature.

**Benefici:** più ventilazione, meno rischio di malattia e adattabilità totale ad ogni tipo di filare.

## Periodo di utilizzo esteso

Grazie alla sua capacità di operare una selezione stratificata, il periodo di utilizzo della macchina è sensibilmente più ampio rispetto alle tecnologie tradizionali.

Può essere regolabile in base al vigore della pianta e all'esposizione solare, permettendo un controllo costante del micro clima del grappolo durante tutta la stagione.




**Dragone**

I dati tecnici sono puramente indicativi, la ditta Dragone S.R.L. si riserva il diritto di modificarli senza preavviso



**DRAGONE s.r.l.**

Via G. Abbate, 189 - 14054 Castagnole delle Lanze (AT) - Italy

Tel. +39 0141 878582 - info@dragoneweb.com

www.dragoneweb.com



Cert. no. 19/15650



Copyright DRAGONE 2024